

# Manuale dell' operatore

PRODOTTO DA  **sidam**  
TORINO - ITALY

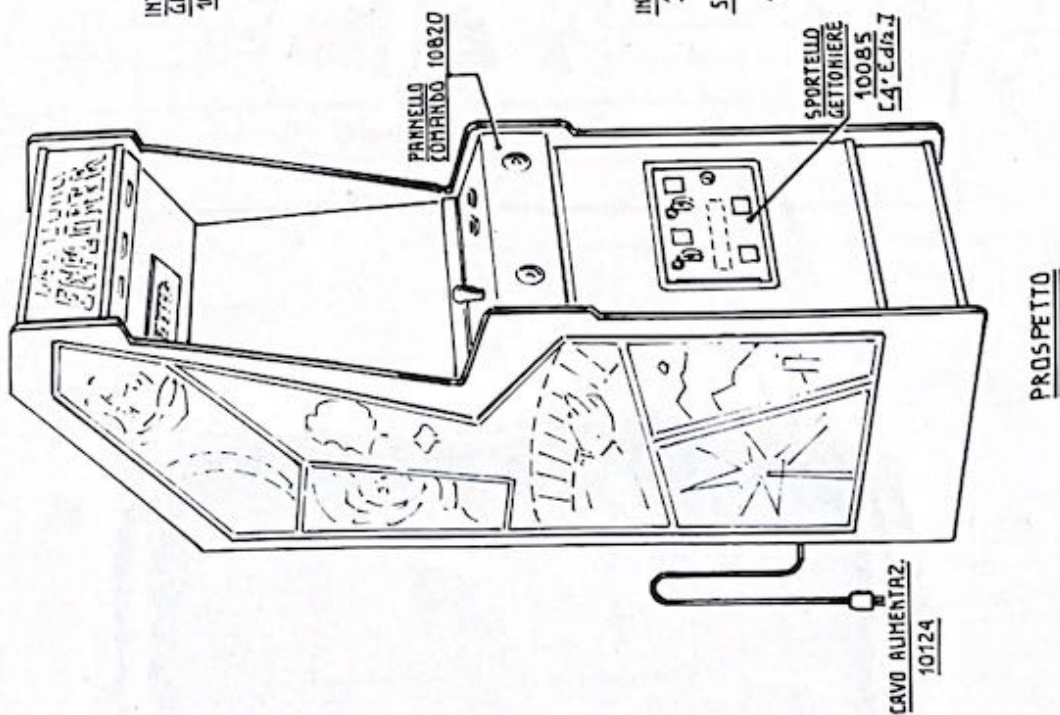
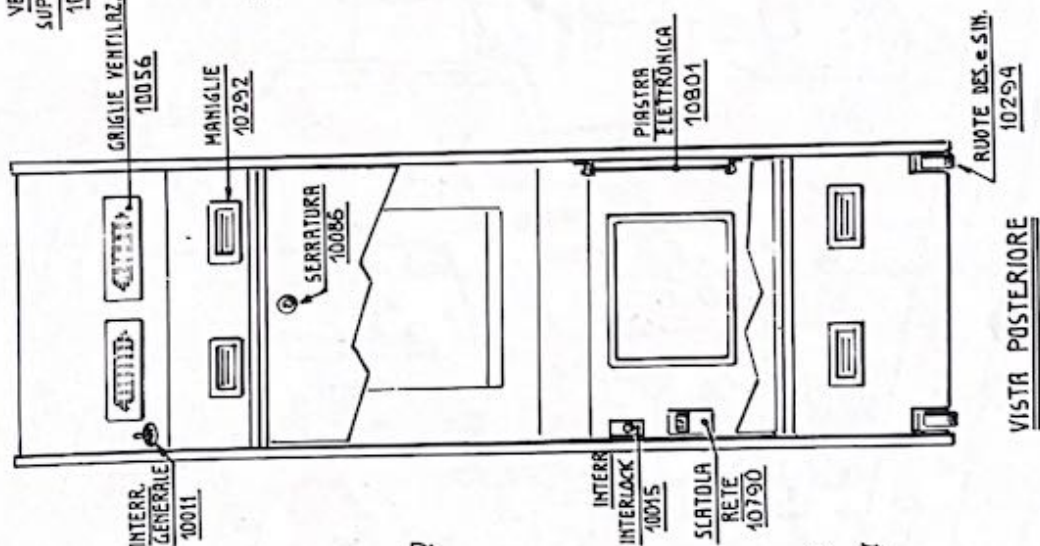
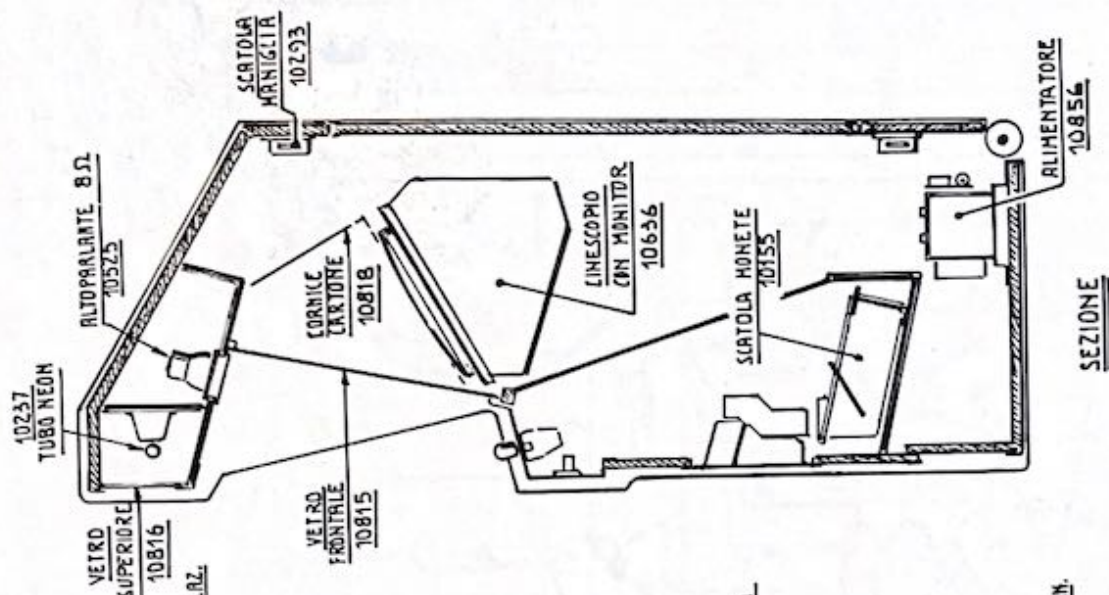




# SPARE PARTS

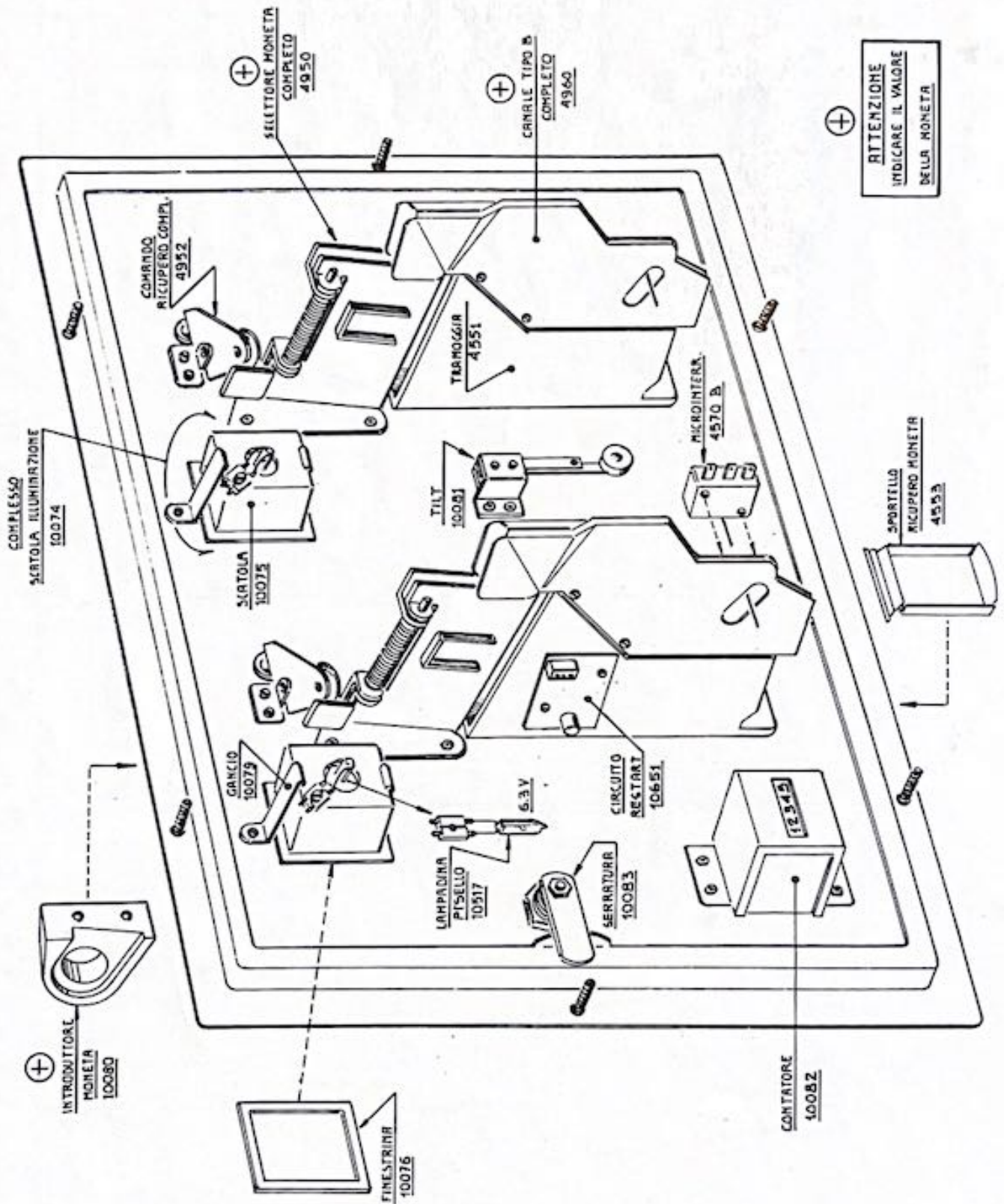
Disegno	Tav.	Descrizione	Disegno	Tav.	Descrizione
4551	2	Tramoggia	10293	1	Rete coprimano e antitopo
4553	2	Sportello ricupero monete	10294	1	Coppia ruote
4570B	2	Microswitch gettoniera	10517	2	Lampadine pisello
4950	2	Selettore moneta completo	10525	1	Altoparlante 8 ohm
4952	2	Comando ricupero completo	10599	8	Cerniera unificata pieg. come 10422
4960	2	Canale B completo	10636	1	Monitor completo Helectrohome
10011	1	Interruttore ON-OFF	10651	2	Complessivo circuito restart
10015	1	Interruttore interlock	10760	8	Piastra base
10016	8	Microswitch senza leva	10761	8	Ghiera conica centrale
10025	4/9	Connettore 3 vie fisso e volante	10762	8	Calotta cuscinetto
10026	7	Connettore 6 vie volante e fisso	10763	8	Scodellino blocco cuscinetto
10027	7	Connettore 12 vie fisso e volante	10764	8	Bicchiera comando lamelle
10028	7	Connettore 24 vie volante e fisso	10765	8	Mozzo filettato
10029	6	Connettore 22 vie doppie	10766	8	Anello fermo corsa
10030	/	Contatti Burndy maschio e femmina	10767	8	Lamelle elastiche
10059	1	Staffa supporto Interlock	10768	8	Staffa supporto gruppo lamelle
10060	1	Copri interlock	10769	8	Albero
10062	1	Staffa interruttore ON-OFF	10770	8	Impugnatura
10074	2	Complessivo scatola illuminazione	10772	8	Striscia isolante
10075	2	Scatola illuminazione	10773	8	Cuscinetto oscillante Ø 6 x Ø 14 x 4
10076	2	Finestra trasparente	10775	8	Complessivo leva 4 posizioni
10079	2	Gancio scatola illuminazione	10790	4	Complessivo scatolino rete
10080	2	Introduttore moneta (specific. moneta)	10798	4	Faston Amp per connett. masc.-femm.
10081	2	Pacco lamelle Tilt	10799	4/9	Connettore 6 vie Amp fisso e volante
10082	2	Contatore	10801	1	Complessivo circuito stampato
10083	2	Serratura sportello gettoniera	10810	6/7	Cablaggio pettine centrale
10085	2	Sportello completo	10811	/	Cablaggio pettine pannello comando
10086	1	Serratura sportello mobile	10812	9	Cablaggio rete
10097	4	Fusibili 5 amp rapidi	10813	/	Cablaggio sportello gettoniera
10098	4	Portafusibili circuito stampato	10815	1	Vetro grande 538 x 510
10099	4	Cappucci porta fusibile	10816	1	Plexiglass 538 x 190
10132	4	Connettore 22 vie semplici	10818	1	Cartoncino protezione cinescopio
10150	1	Staffe fissaggio pannello	10820	8	Pannello comando completo
10152	8	Microstart completo	10821	8	Pannello lamiera
10155	1	Scatola moneta con coperchio	10851	5	Complessivo piastra alimentatore
10174	8	Pacco lamelle in chiusura	10854	4	Trasformatore
10177	8	Pulsante completo con lamelle	10855	4	Dissipatore alettato con transistor
10237	1	Lampada neon	10856	4	Complessivo alimentatore
10276	4	Portafusibili da pannello			
10276	4	Fusibili ritardati AVD3A Ø 5 x 20			
10292	1	Maniglie per mobile			



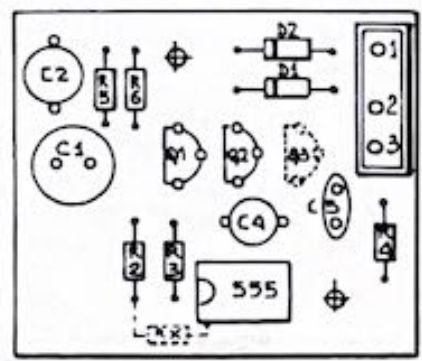
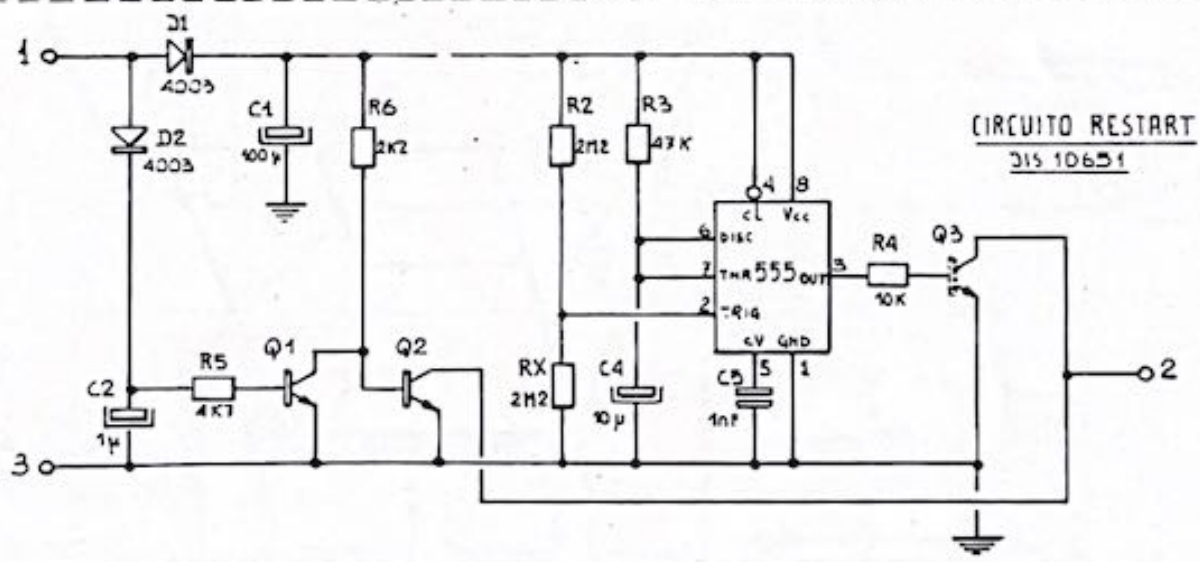
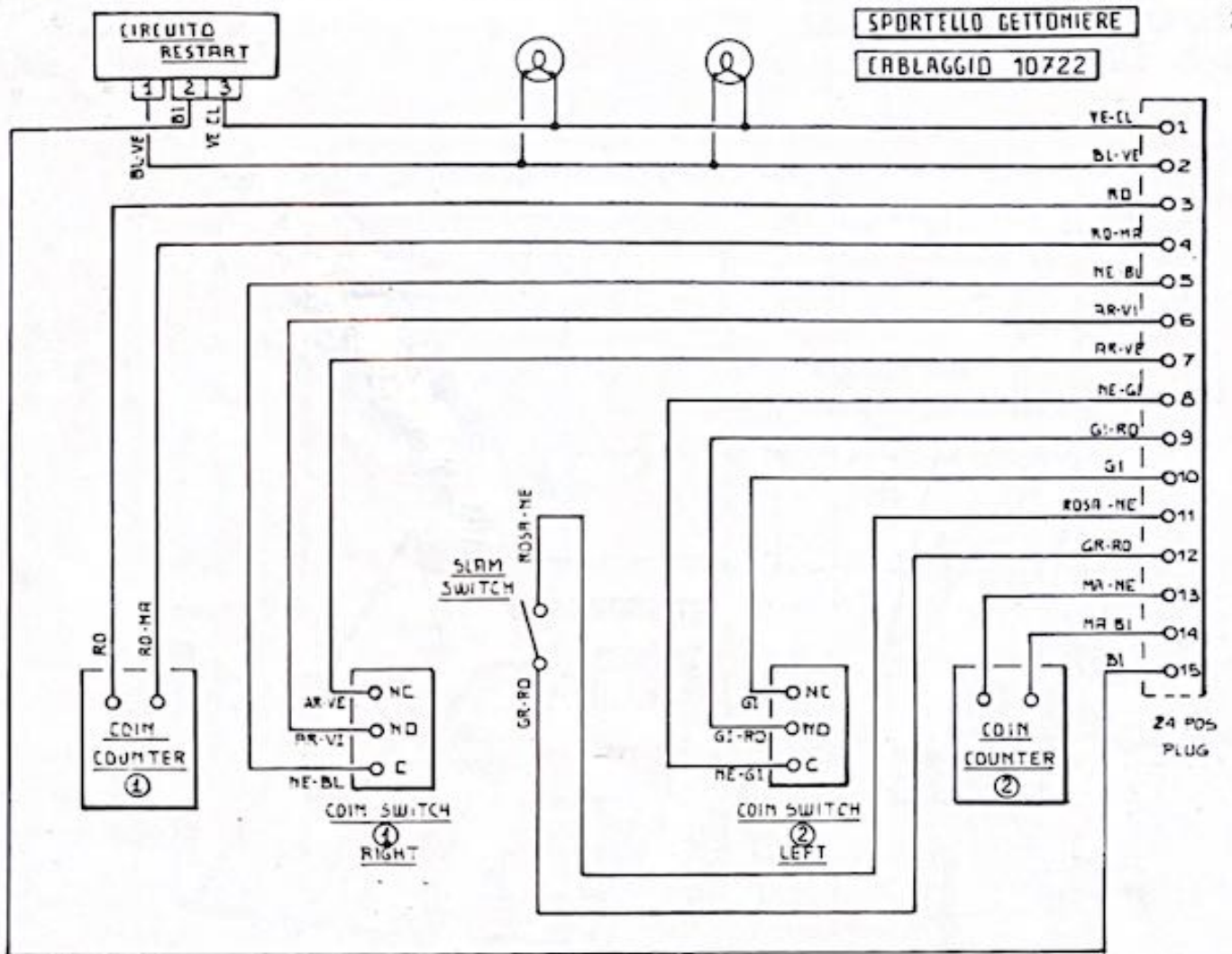


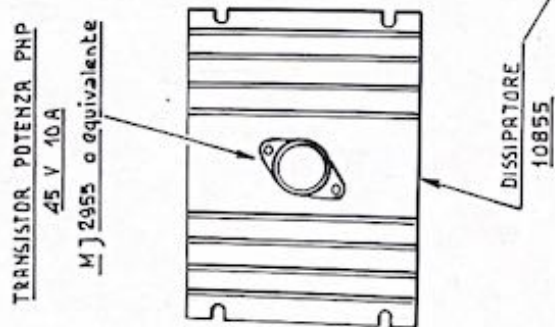
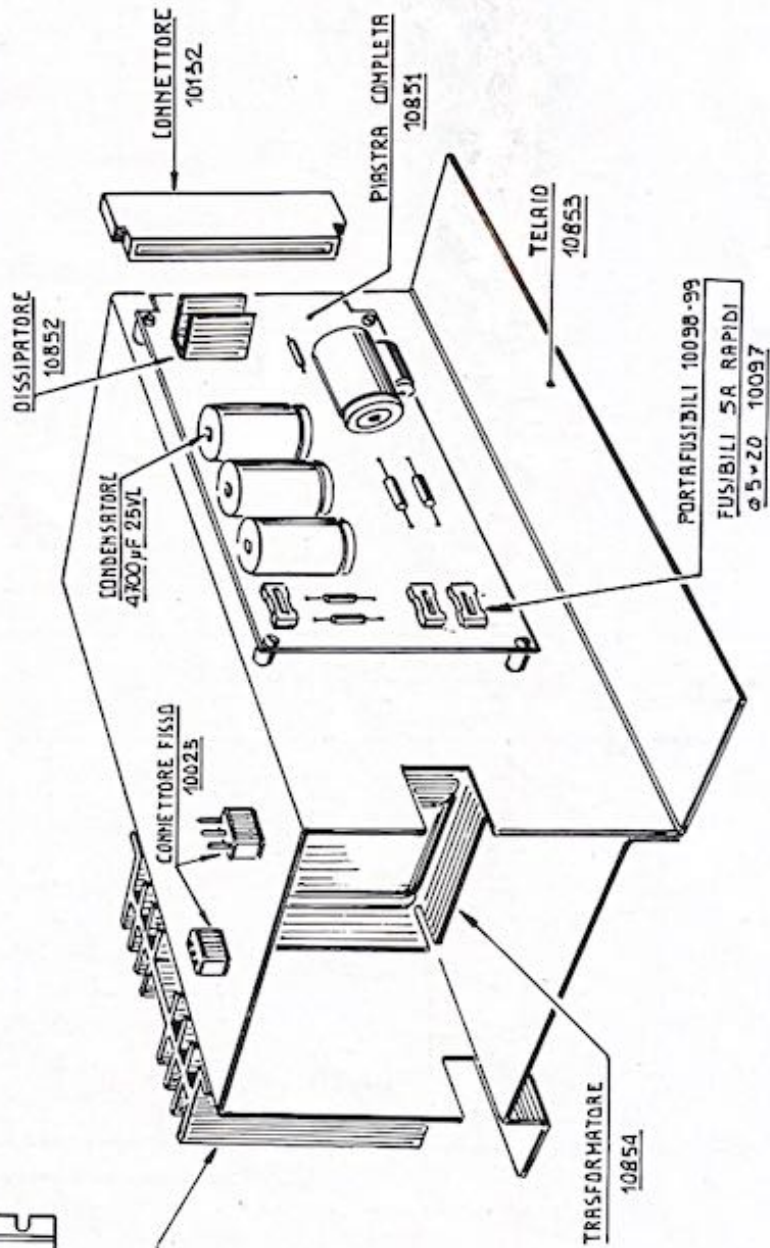
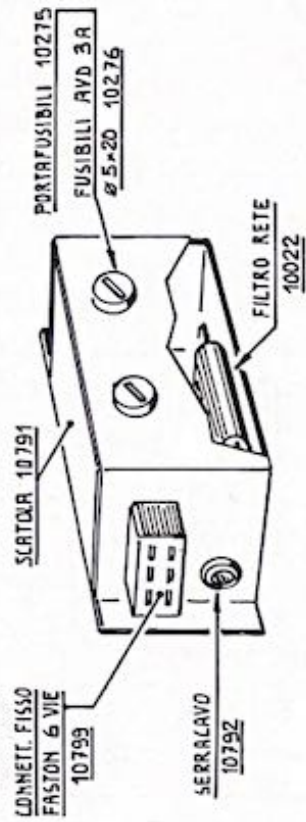
**SPORTELLO GETTONIERE**

DIS 10085-4ª EDIZIONE

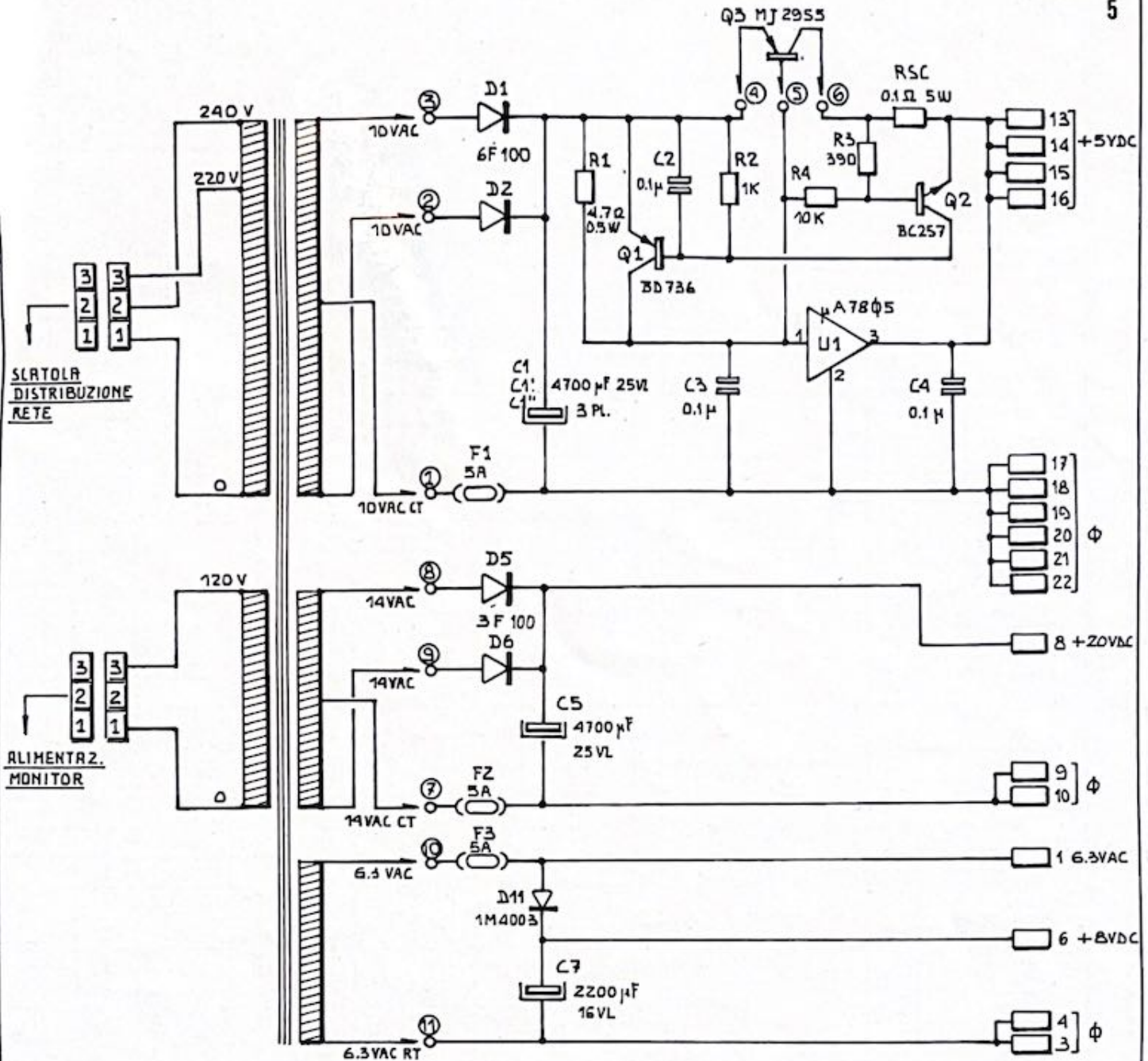






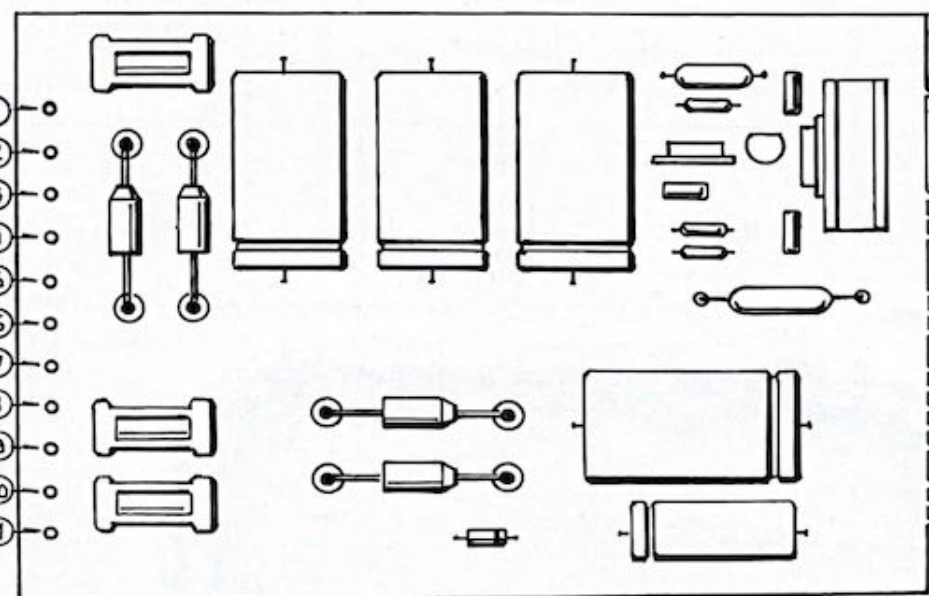






SCATOLA  
DISTRIBUZIONE  
RETE

ALIMENTAZ.  
MONITOR

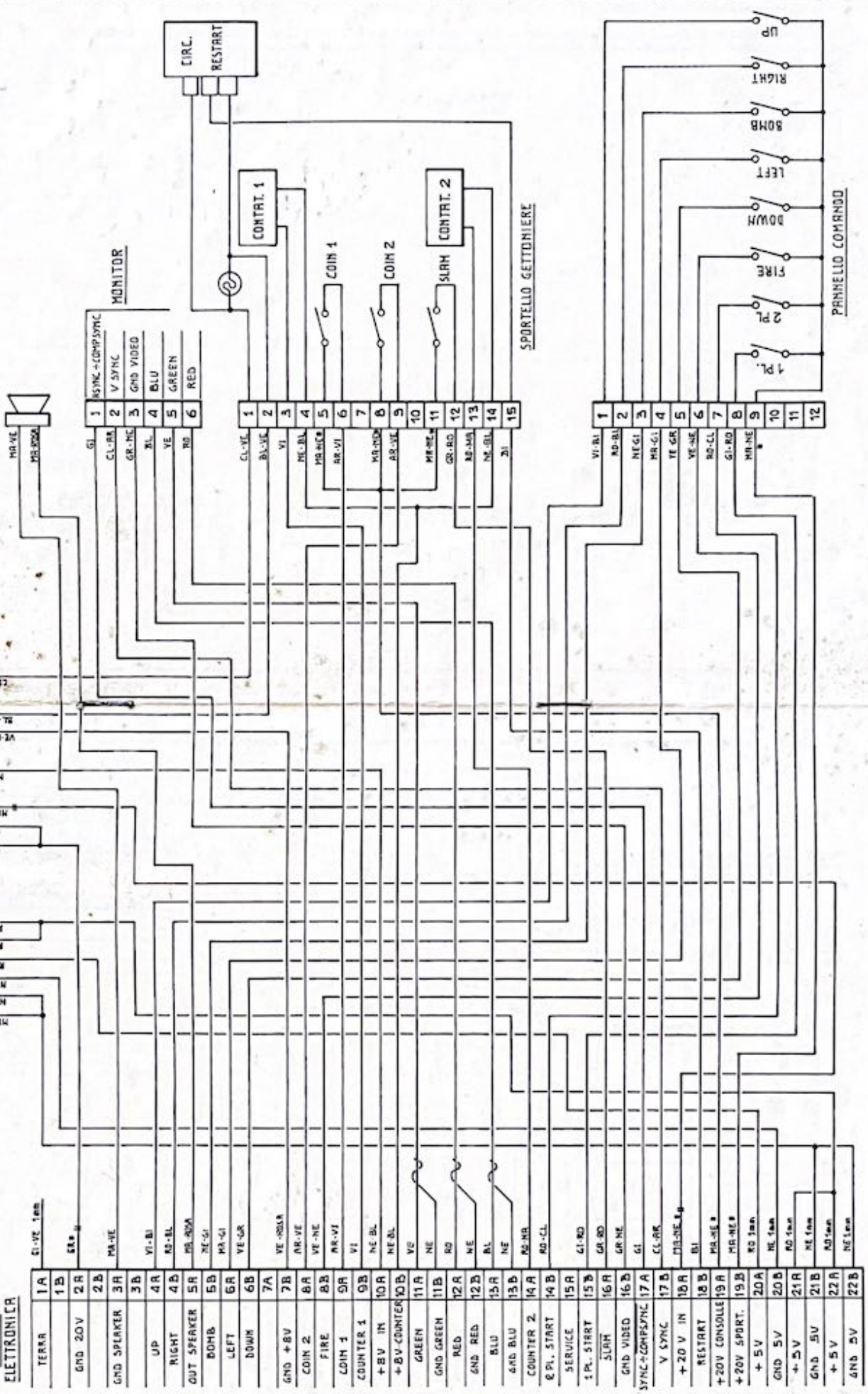


COMPLESSIVO PIASTRA 10851

PIRSTRA  
ELECTRONICA

ALIMENTATORE

1	6.3 V/
2	CL-VE
3	GND 8V
4	VE-KOM
5	CL-VE
6	+ 8V
7	NE-BL
8	+ 20V
9	GR *
10	GND 20V
11	GR *
12	GND 20V
13	+ 5V
14	+ 5V
15	+ 5V
16	+ 5V
17	GND 5V
18	NE-GR
19	GND 5V
20	GND 5V
21	GND 5V
22	GND 5V



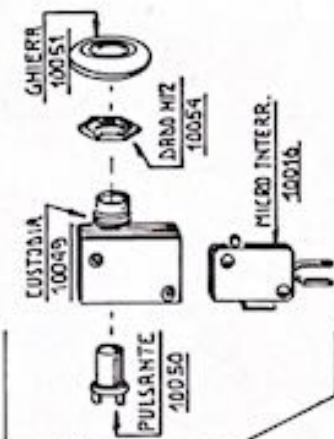
EXPLORER

CARBURGIO GENERALE

10810



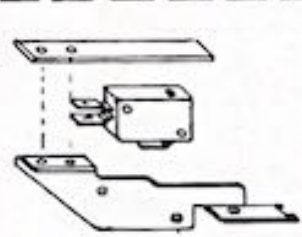
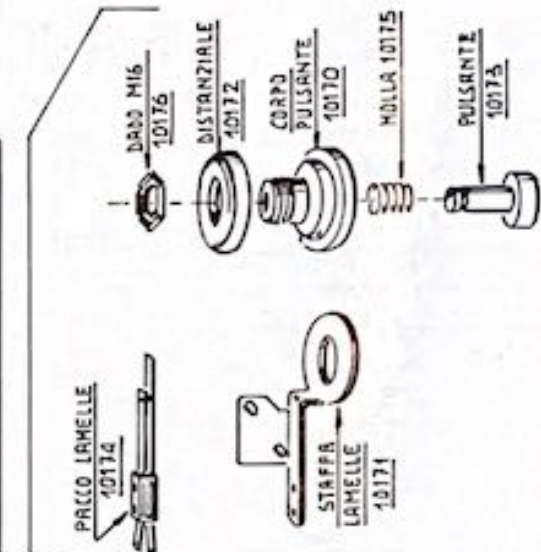
CERNIERA 10599 C PIEGA COME 10422.1



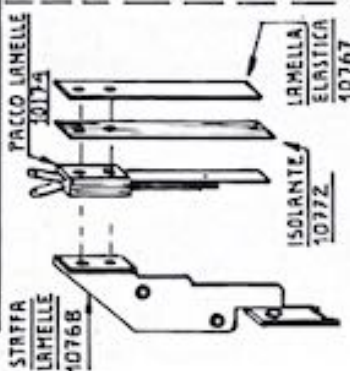
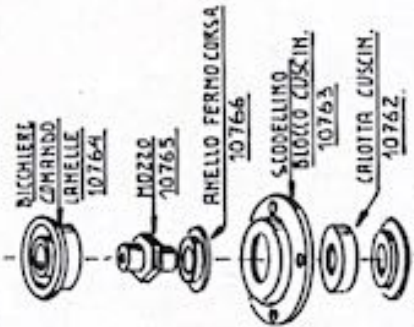
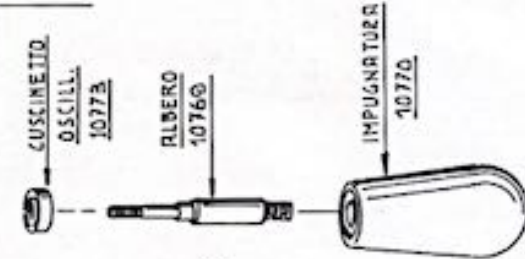
PANNELLO 10821

COMPLESSIVO PULSANTE 10175

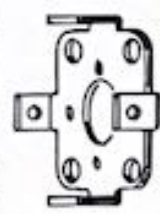
COMPL. COMANDO 10775



SOLUZIONE CON MICROSW.

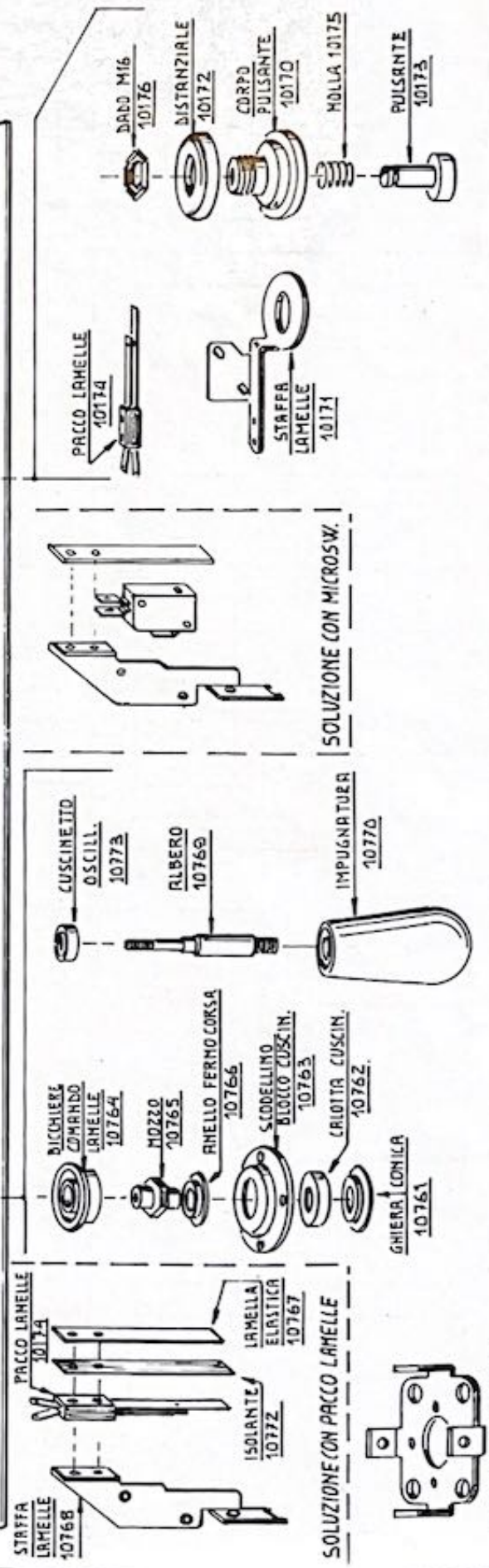
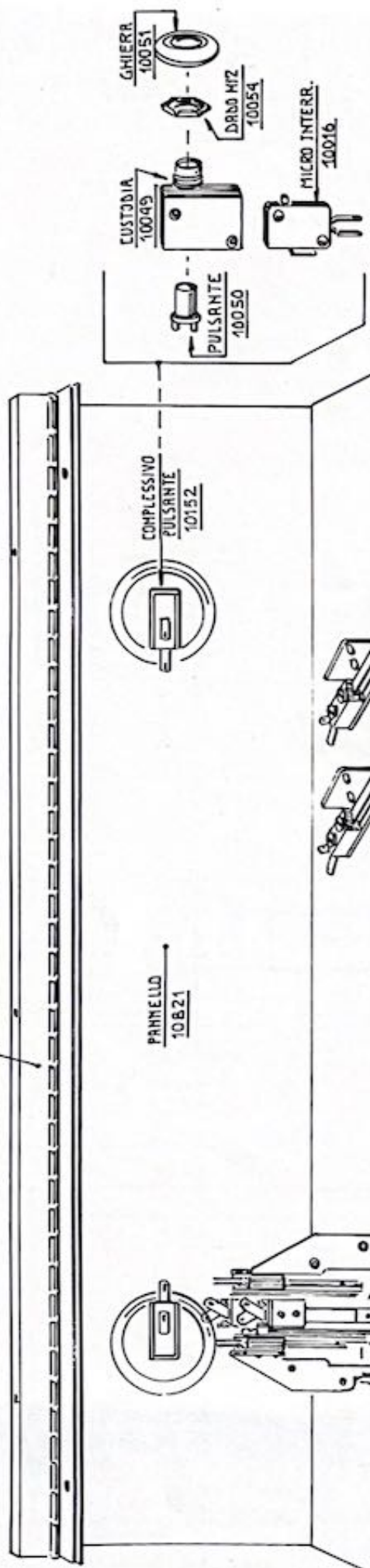


SOLUZIONE CON PACCO LAMELLE



PANNELLO COMANDO  
COMPLESSIVO 10820

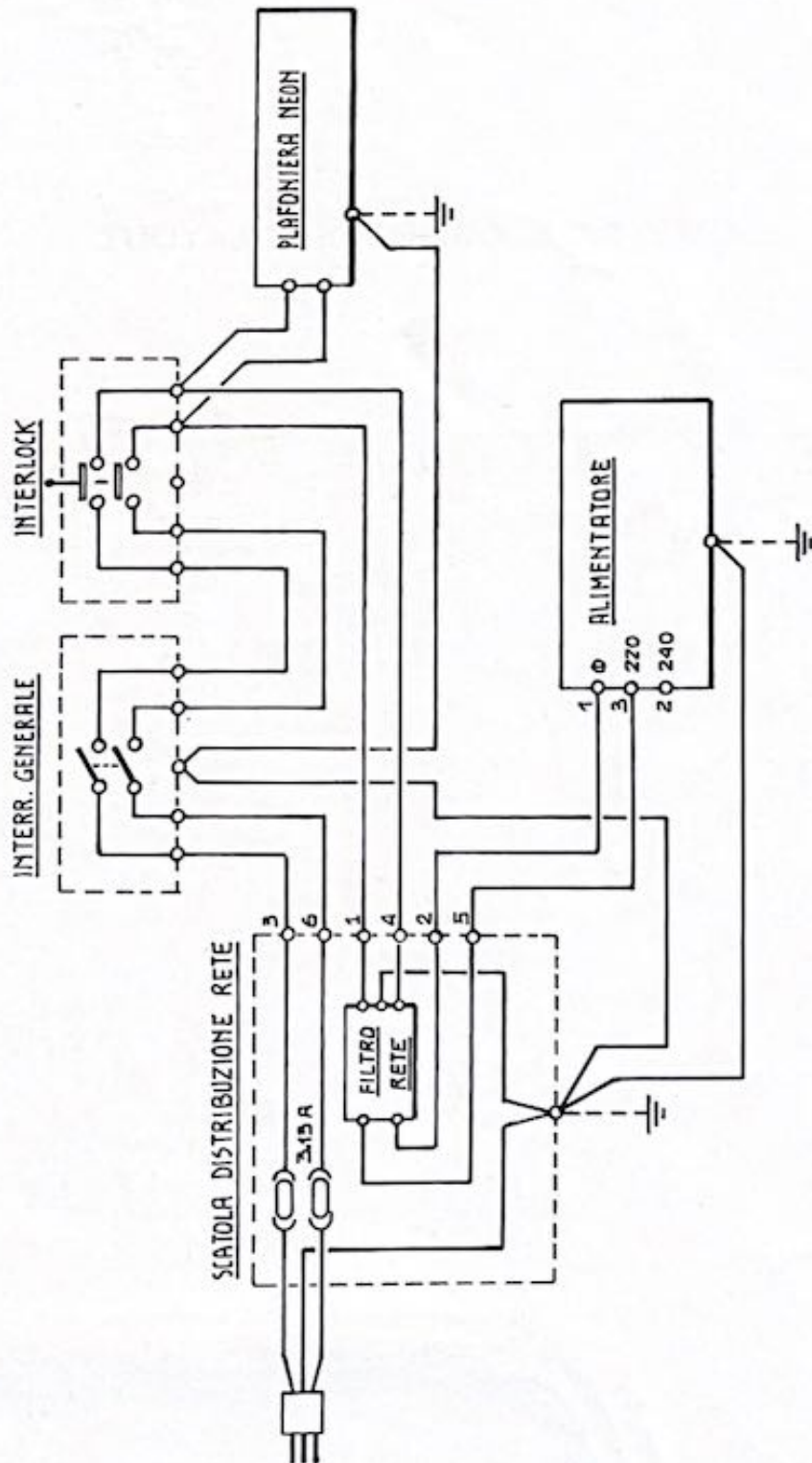
CERNIERA 10599 [PIEGA COME 10422.]





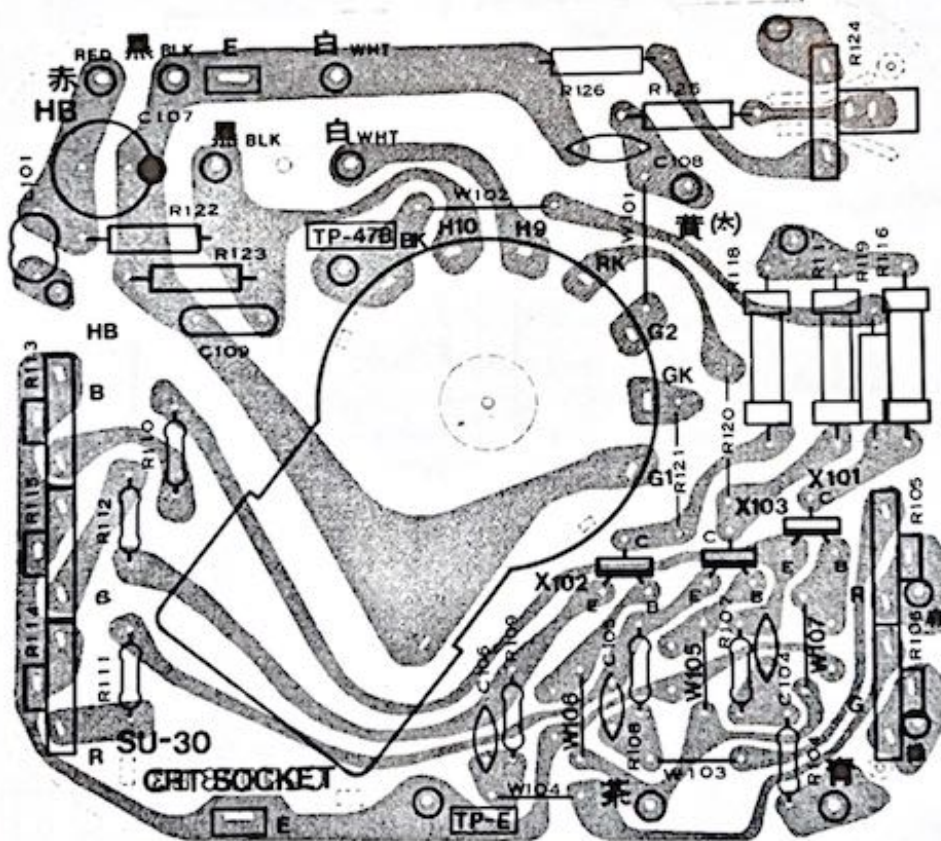
CABLAGGIO RETE

10812

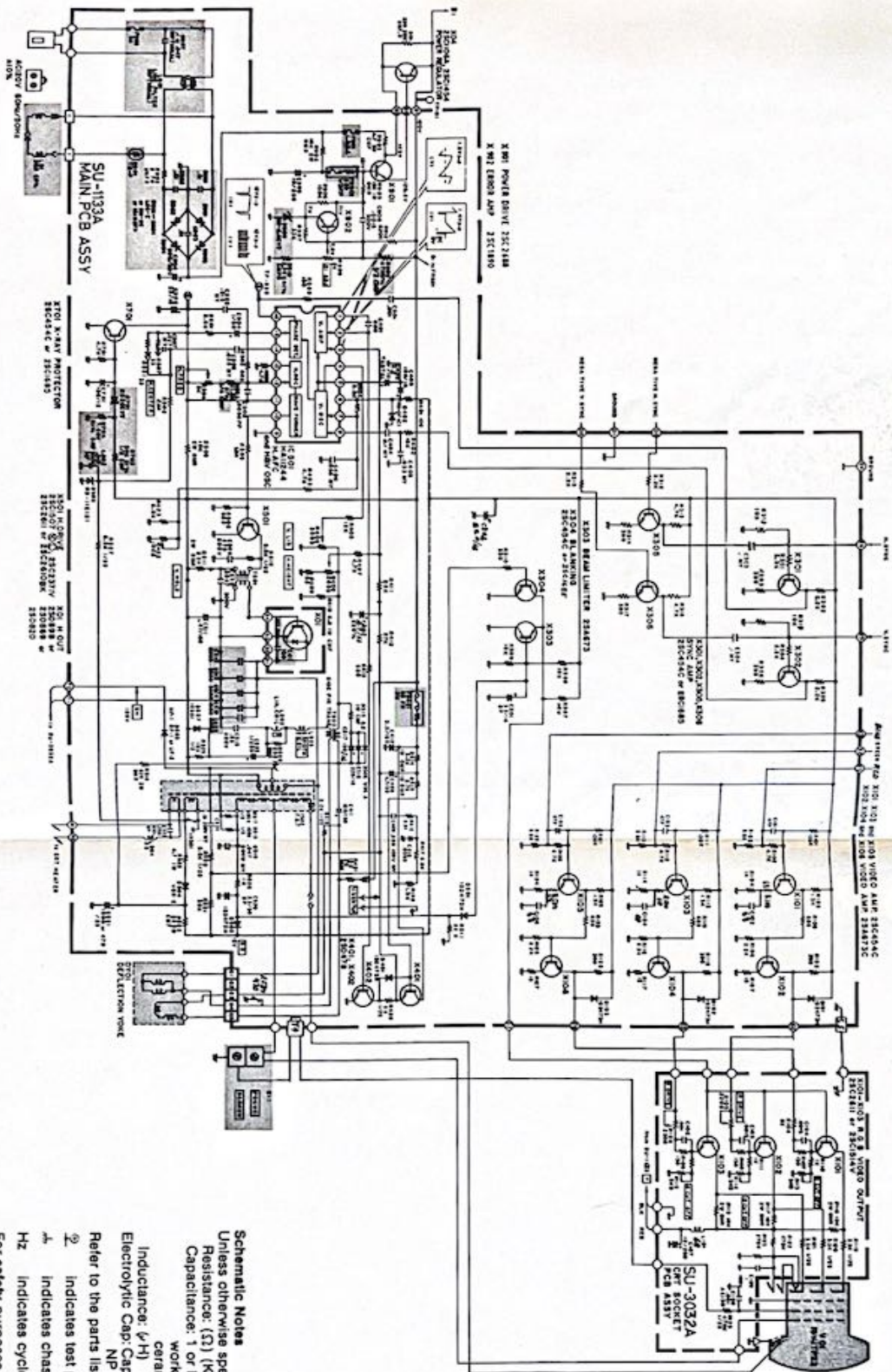


# ELECTROHOME G07 - 19" R.G.B. COLOUR MONITOR

## C.R.T. P.C.B. COMPONENT LAYOUT







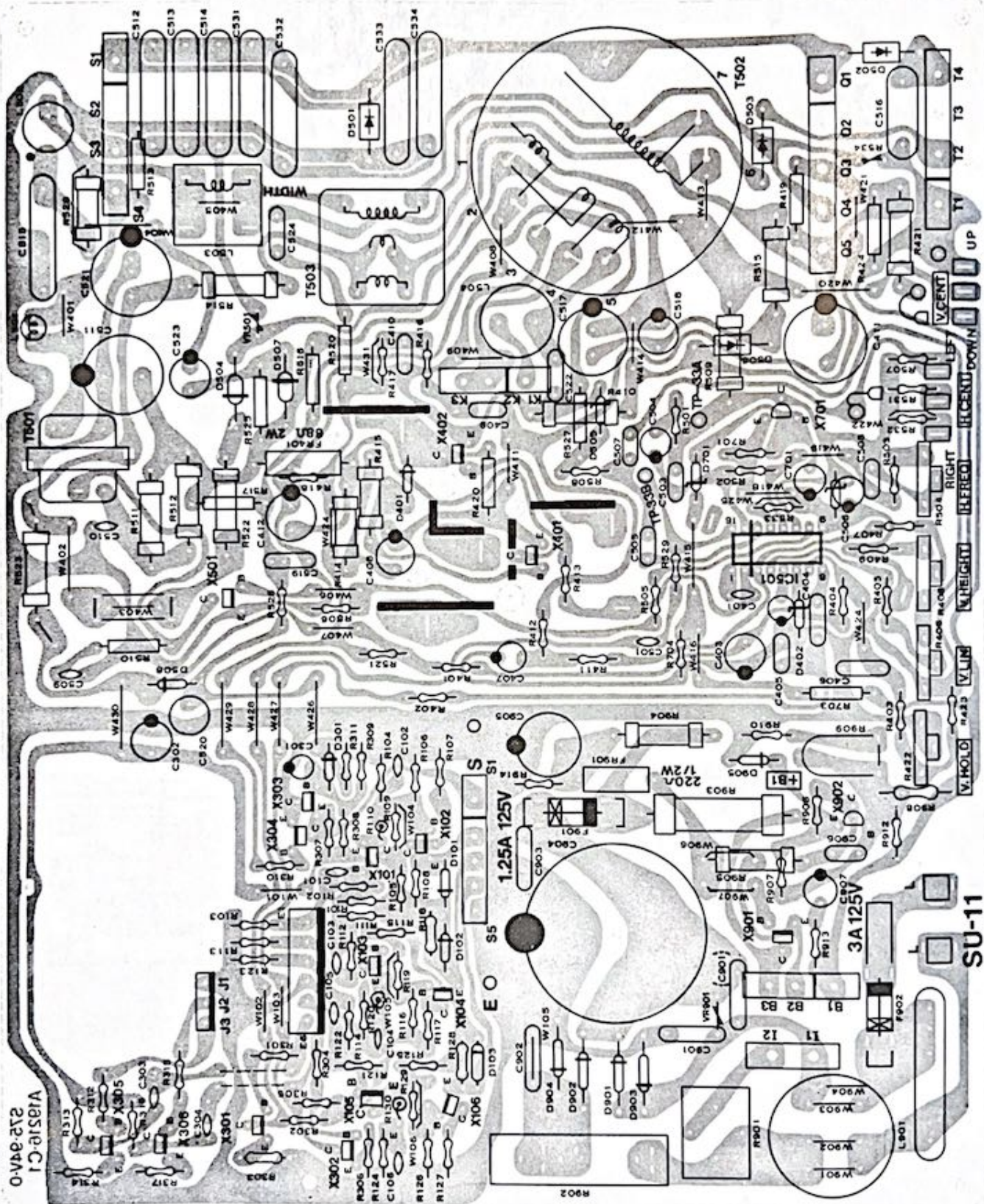
00-4147-04  
G07-C80

**Schematic Notes**  
 Unless otherwise specified  
 Resistance: (Ω) (k→KΩ, M→MΩ), 1/4 (W) carbon resistor  
 Capacitance: 1 or higher → (pF), less than 1 → (pF)  
 working voltage → 50 (V)  
 ceramic capacitor  
 Inductance: (μH)  
 Electrolytic Cap: Capacitance Value (μF)/working voltage (V),  
 NP → non-polar (or bipolar) electrolytic cap.  
 Refer to the parts list for additional component information.  
 ⊕ indicates test point connection  
 Δ indicates chassis ground unless otherwise specified  
 Hz indicates cycles per second  
 For safety purposes (and continuing reliability)  
 Δ replace all components marked with safety symbol with  
 identical type.  
 NOTE: FR → fusible resistor

Parts identification on circuit boards:  
 e.g. SU1126A (R107 = R1107)  
 SU3030A (R113 = R3113)



MAIN P.C.B. COMPONENT LAYOUT



0498-212  
V13519-C1  
212-941-0

SU-11



# DIL SWITCHES TABLE

## SWITCH 1 COIN ACCEPTOR OPTIONS 1

	1	2	3	4
1 GAME	ON	ON	ON	
2 GAMES	OFF	ON	ON	
3 ..	ON	OFF	ON	
4 ..	OFF	OFF	ON	
5 ..	ON	ON	OFF	
6 ..	OFF	ON	OFF	
7 ..	ON	OFF	OFF	
8 ..	OFF	OFF	OFF	
1 COIN				ON
2 COINS				OFF

## SWITCH 2 COIN ACCEPTOR OPTIONS 2

	1	2	3	4
1 GAME	ON	ON	ON	
2 GAMES	OFF	ON	ON	
3 ..	ON	OFF	ON	
4 ..	OFF	OFF	ON	
5 ..	ON	ON	OFF	
6 ..	OFF	ON	OFF	
7 ..	ON	OFF	OFF	
8 ..	OFF	OFF	OFF	
1 COIN				ON
2 COINS				OFF

## SWITCH 3 GAME OPTIONS

	1	2	3	4	5	6	7	8
2 SHIPS	ON	ON						
3 ..	OFF	ON						
4 ..	ON	OFF						
5 ..	OFF	OFF						
FREE PLAY AT 30.000			ON	ON	ON			
.. .. 50.000			ON	OFF	ON			
.. .. 70.000			ON	ON	OFF			
.. .. 90.000			ON	OFF	OFF			
BONUS SHIP AT 10.000			OFF	ON	ON			
.. .. 15.000			OFF	OFF	ON			
.. .. 20.000			OFF	ON	OFF			
.. .. 25.000			OFF	OFF	OFF			
FUEL LIBERAL						ON		
FUEL SEVERE						OFF		
OBJECTS POS. FIXED							ON	
.. .. RANDOM							OFF	
GAME IN ACTION								ON
IN TEST								OFF